

CONCEPT BIDET SAS09.BI

GLOBO

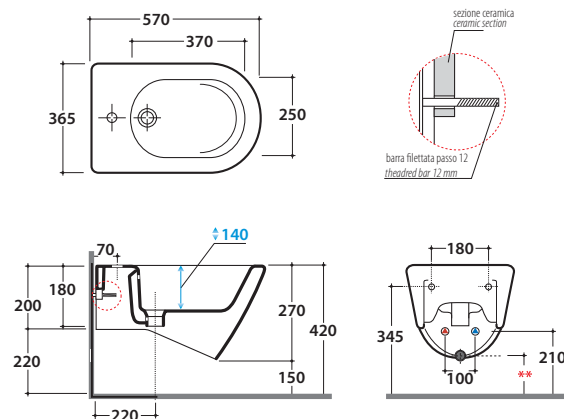


Cod. **SAS09.BI**

Bidet sospeso monoforo con sistema di fissaggio nascosto.

Peso 15 kg

Wall-hung bidet one hole provided with hidden fixing system.



** per installazione con / for installation with:
-sifone a "S"/siphon "S": mm 150
-sifone SF052/siphon SF052: mm 120