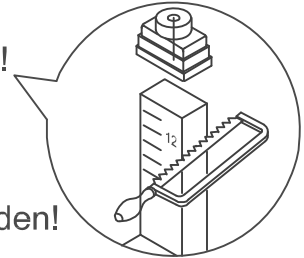


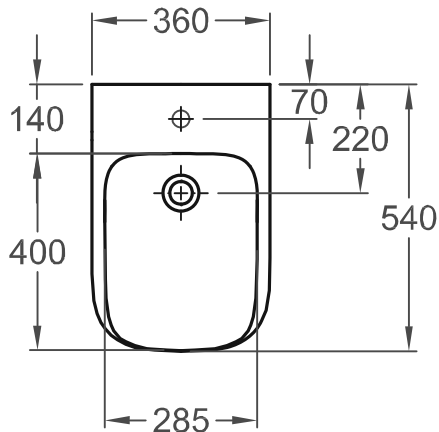
Schaftventil 521070 :x1 = 220 mm Ablaufhöhe, x2 = 270 mm Zulaufhöhe
 Clou-System: x1 = 150 mm Ablaufhöhe, x2 = 200-270 mm Zulaufhöhe

⚠ Überlaufhöhe Clou-System bei Pos. 12 abschneiden!

⚠ Armatur mit flexiblen Anschluss-Schläuchen verwenden!



Das Überlauf-/ Ablaufverhalten des Beckens muss individuell, je nach Armaturentyp, vor Ort durch Regulieren der Eckventile angepasst werden!



Wir empfehlen den Einsatz von wassersparenden Perlatoren!

myDay
 Bidet wandhängend
 Mod.- Nr. 23 54 50
 18.05.2011/Th